

ООО «НПП ЖЕСТЯНО-КРОВЕЛЬНЫЙ ЦЕХ»

420073, г. Казань, ул. Закиева, дом 9А офис 201

ООО «НПП «Жестяно-Кровельный Цех»

Тел. 204-20-40, 203-03-09

ИНН 1660138984, КПП 166001001

ОКАТО 920401000000, ОГРН 1101690022180 ОКПО 66623688, ОКВЭД 28.1

р/сч 40702810762000001344 ОСБ «БАНК ТАТАРСТАН» №8610 г. Казань

к/с 30101810600000000603 БИК 049205603

Корзины для кондиционера

Цена указана с учётом НДС

Размер корзины ВхШхГ	Максимальный размер наружного блока ВхШхГ	Обозначение кондиционера	Стоимость
600х900х550	550х750х310	9	6000 руб.
700х900х550	650х800х320	12	7000 руб.
900х1200х600	840х960х420	18	10800 руб.
1050х1300х650	1000х1000х440	24	13650 руб.
Кронштейн крепления			3500 руб.

Нестандартные размеры рассчитываются индивидуально.

Толщина металла корзины 1,0 мм.

Толщина металла кронштейна 1,5 мм.

Сборка производится с помощью винтов на резьбовые заклепки.

Комплект корзина + кронштейн

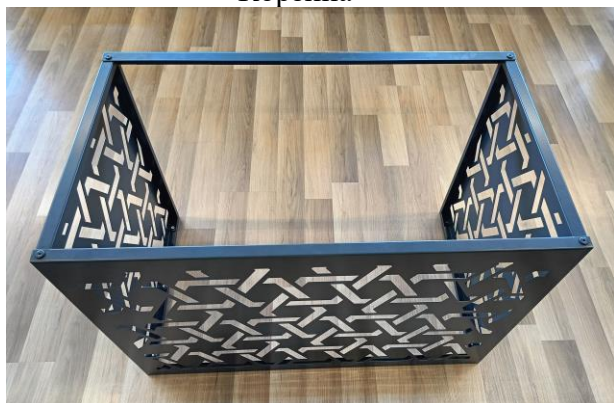


Корзина

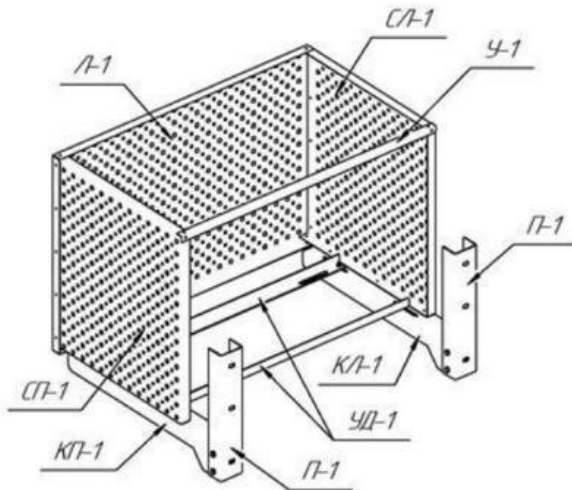
Кронштейн



Панели



КОРЗИНА ДЛЯ НАРУЖНОГО БЛОКА КОНДИЦИОНЕРА



Корзина состоит из следующих деталей:

Л-1 - 1 шт.	Винт М8*20 - 12 шт.
СЛ-1 - 1 шт.	Винт М6*15 - 22 шт.
СП-1 - 1 шт.	
У-1 - 1 шт.	
УД-1 - 2 шт.	
КЛ-1 - 1 шт.	
КП-1 - 1 шт.	
П-1 - 2 шт.	

