

ПАСПОРТ.

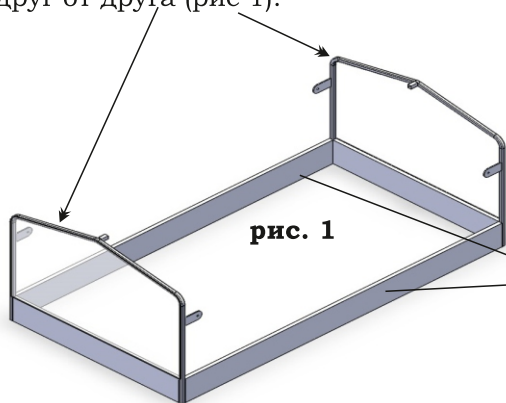
Малогабаритная теплица «АГРОНОМ-5" и «АГРОНОМ-3" с покрытием из сотового поликарбоната.

1. Комплект поставки. В комплект входит 5 упаковочных единиц. Комплект поставки включает все необходимые комплектующие для сборки теплицы. Их полный перечень представлен в таблице:

| № | Наименование | Агро-3/шт | Агро-5/шт |
|---|----------------------------------|-----------|-----------|
| 1 | Торцевые панели (фронтоны) | 2 | 2 |
| 2 | Боковые панели в сборе | -- | 2 |
| 3 | Переключатель (труба 20*20мм) | 1 | 1 |
| 4 | Доска 145*20мм L=1865 | 4 | 2 |
| 5 | Крепеж (комплект): | 1 | 1 |
| 6 | Чехол | 1 | -- |
| № | В комплект крепежа входит: | 4 | -- |
| 1 | Уголок 100*70мм | 4 | -- |
| 2 | Ручка-скоба | -- | 4 |
| 3 | Пробой-ушко | -- | 4 |
| 4 | Фиксатор панелей | -- | 4 |
| 5 | Саморез 4,2*19мм острый | 32 | 16 |
| 6 | Саморез 4,2*19мм сверло | 28 | 28 |
| 7 | Жгут резиновый 7м (1,2м+1,2м+4м) | 1 | -- |

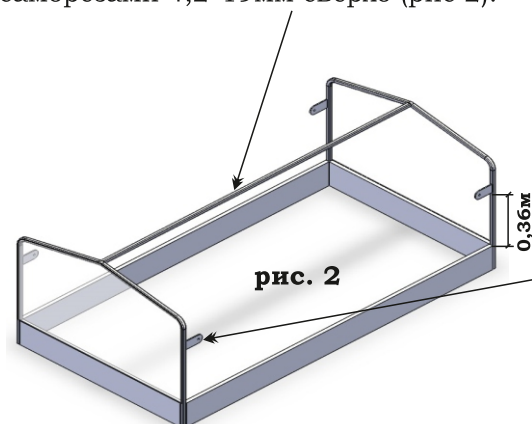
Схема сборки «Агроном-5"»

1. Установить торцевые панели (фронтоны) с поликарбонатом на расстоянии 2,0м друг от друга (рис 1):



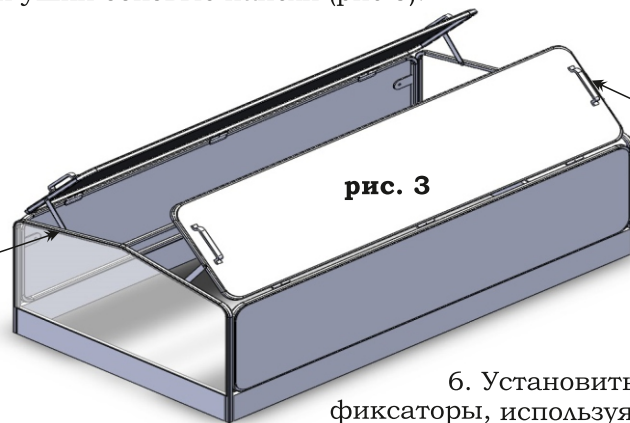
2. Установить по бокам доски 145*20мм 2шт и закрепить их к уголкам саморезами 4,2*19мм острыми (рис 1).

3. Установить переключатель 20*20мм в гнезда фронтонов и зафиксировать саморезами 4,2*19мм сверло (рис 2).



4. Установить пробой ушко на фронтоны на расстоянии 0,36м от верхней кромки доски, закрепить саморезами 4,2*19мм сверло (рис 2).

5. Навесить на пробой ушки боковые панели (рис 3).



6. Установить на боковые панели ручки и фиксаторы, используя саморезы 4,2*19мм (сверло).

Схема сборки «Агроном-3»

1. С пункта 1 по пункт 3 «Агроном-3» собирается аналогично «Агроном-5»



2. К верхним углам торцов привяжите жгут (L=1,2м) от одного угла к противоположному с обеих сторон (для поддержания правильной формы чехла)

3. Затем сверху накинуть чехол из армированной пленки.

4. Зафиксируйте нижнюю часть чехла жгутом (L=4м) по периметру (в комплекте).

Требования по условиям эксплуатации:

1. Малогабаритная теплица «Агроном-5» с покрытием из сотового поликарбоната рассчитана на снеговую нагрузку согласно СНиП 2.01.07-85; «Агроном-3» на снеговую нагрузку не рассчитан! Диапазон температур от -60 до +80 С;

2. Покрытие у малогабаритной теплицы «Агроном-5» на зимний период можно не снимать, если боковые панели оставить в открытом положении.

Покрытие (чехол) у малогабаритной теплицы «Агроном-3» на зимний период **необходимо снять!**

3. Для очистки сотового поликарбоната нужно использовать мягкую ткань, смоченную чистой водой. Применение абразивных и химических средств для очистки каркаса и покрытия не допускается.

Гарантийные обязательства:

Предприятие-изготовитель несет ответственность:

-за полноту комплектации;

-за собираемость теплицы;

-за прочность конструкции, при соблюдении условий эксплуатации и указанных величинах внешних атмосферных воздействий.

Гарантийный срок - 12 месяцев со дня покупки, при условии соблюдения правил монтажа и эксплуатации.

ООО «Научно-Производственное Предприятие «Жестяно-Кровельный Цех»

420100, г. Казань, ул. Закиева, д.9А, офис 201

ИНН/КПП 1660138984 / 166001001

тел. (843) 203-03-09

http: metallceh.ru e-mail: ceh07@mail.ru

Дата продажи _____

Продавец _____